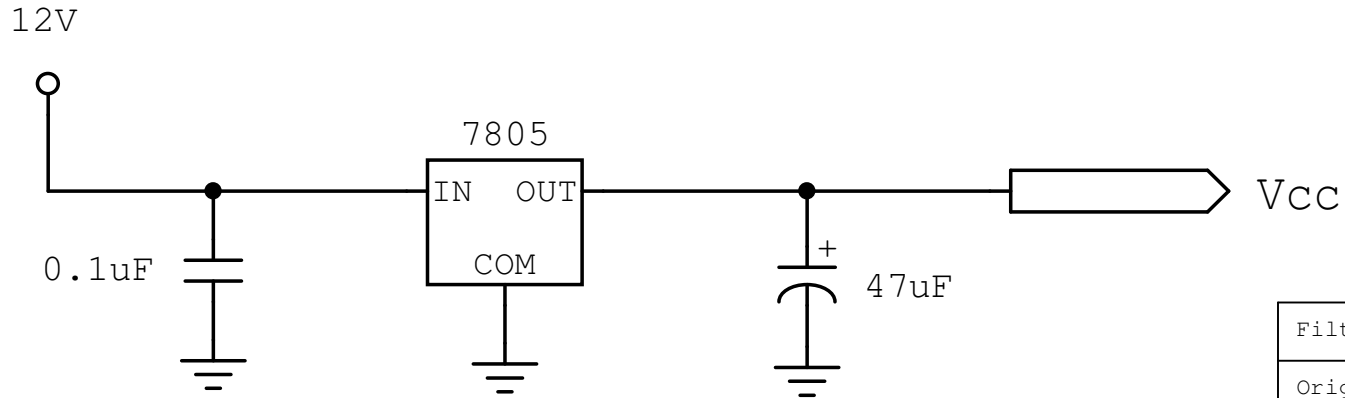
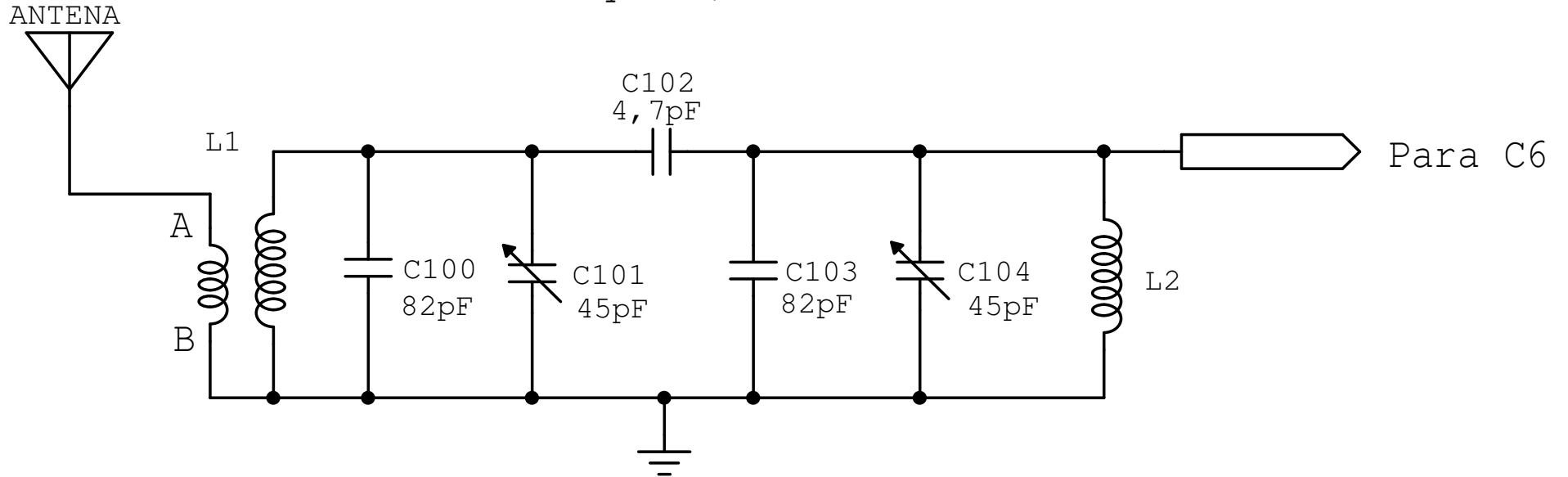


L1= Microchoque 4,7uH
 Primário(A e B)= 3 espiras fio 28AWG
 L2= Microchoque 4,7uH



Filtro ZetaSDR	
Original LY1GP DRWN PY2MG	
Rev 0	ID Filtro ZetaSDR
Date: 3 Março 2008	Page: 1 of 1