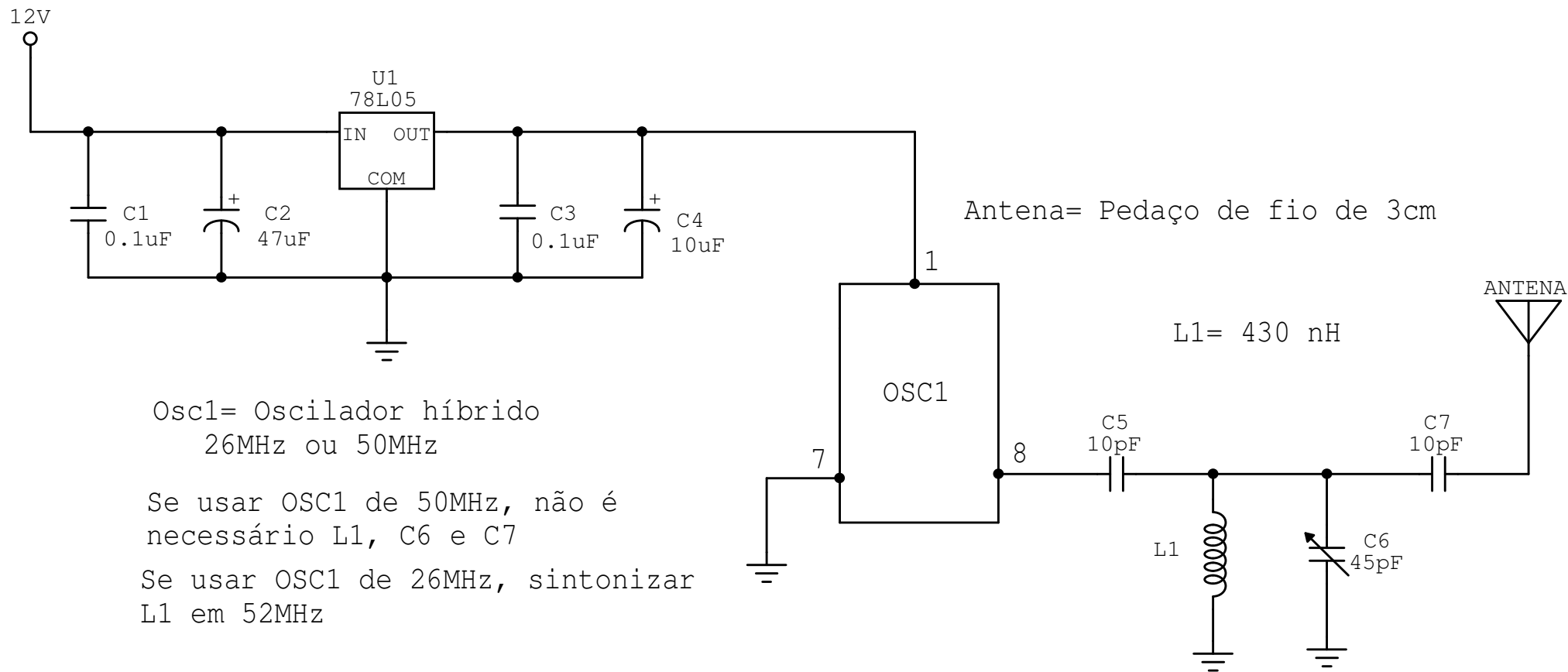


Colocar circuito dentro caixa metálica aterrada



Osc1= Oscilador híbrido  
26MHz ou 50MHz

Se usar OSC1 de 50MHz, não é  
necessário L1, C6 e C7

Se usar OSC1 de 26MHz, sintonizar  
L1 em 52MHz

Oscilador para calibração receptor 6 metros

PY2MG Gomes

Rev	ID
0	Osc_6M

Date: 06 Janeiro 2007 Page: 1 of 1